



DIECI



APOLLO

TECNOL
SRL



Tecnol srl
Viale Tommaso Colombo 17, 70123 Bari
P.IVA 06428350729
e-mail: info@tecnolsrl.it
sito web: www.tecnolsrl.it
telefono: 080.534.24.54



25.6

PRESTAZIONI

Portata massima (kg)	2.500
Altezza massima di sollevamento (m)	5,78
Sbraccio massimo orizzontale (m)	3,25
Sbraccio alla massima altezza (m)	0,67
Angolo di brandeggio forche	129°
Forza di strappo (daN)	7.600
Forza di traino (daN)	4.400
Pendenza massima superabile	40 %
Peso totale a vuoto (kg)	4.800
Velocità max (km/h)	26 *

* = riferita a ruote con diametro massimo ammesso

MOTORE

Modello	YANMAR
Potenza massima kW (hp)	53,7 (73)
Giri al minuto (rpm)	2500
Funzionamento	4 tempi diesel
Iniezione	Diretta Elettronica
Numero e disposizione cilindri	4, verticali in linea
Cilindrata (cm ³)	3319
Consumo specifico a 2500 rpm (g/kWh)	254
Normativa antiinquinamento	Stage 3A
	Turbo compressore
	Sistema di raffreddamento a liquido

DIMENSIONI

A/A*	270/320*
B	985
C	2350
D	765
E/E*	3535/3585*
F	4100
G	860
H/H*	1935/1985*
I	1500
L	1840
M	4540
N	1460
O	3555

Misure espresse in millimetri

A* - E* - H* = Misure riferite alle ruote optional

BRACCIO

Tempi: (in secondi)

Sollevamento	7,8
Discesa	4,1
Uscita	6,1
Rientro	3,4
Brandeggio avanti	3,5
Brandeggio indietro	2,2

Sistema di compensazione brevettato

DISPOSITIVI DI SERIE

Dispositivo antiribaltamento con blocco movimenti aggravanti.

Presa idraulica per eventuali accessori su testa braccio.

Cabina chiusa insonorizzata omologata ROPS - FOPS, con riscaldamento.

Differenziale autobloccante ponte anteriore (limited slip 45%).

OPTIONAL E ACCESSORI

A/C; Riscaldatore Webasto; Tachimetro digitale; Scaldiglie Acqua; Sospensione pneumatica sedile; Faro su testa-braccio; Attacco rapido per accessori; Autordio; Antifurto; Protezione vetro.

(Per ulteriori personalizzazioni richiedere al concessionario di zona)

IMPIANTO IDRAULICO

Pompa ad ingranaggi con portata a max. regime (lt/1'):	80
Pressione max di esercizio (bar):	230
Comando distributore con joystick:	3 in 1

PONTI DIFFERENZIALI

Assali sterzanti: 2, con riduttori epicicloidali
Tipi di sterzata: 4 ruote / trasversale / 2 ruote
Assale anteriore: rigido
Assale posteriore: oscillante
Frenatura di servizio a bagno d'olio sull'asse anteriore
Frenatura di stazionamento ad azionamento negativo.

TRASMISSIONE

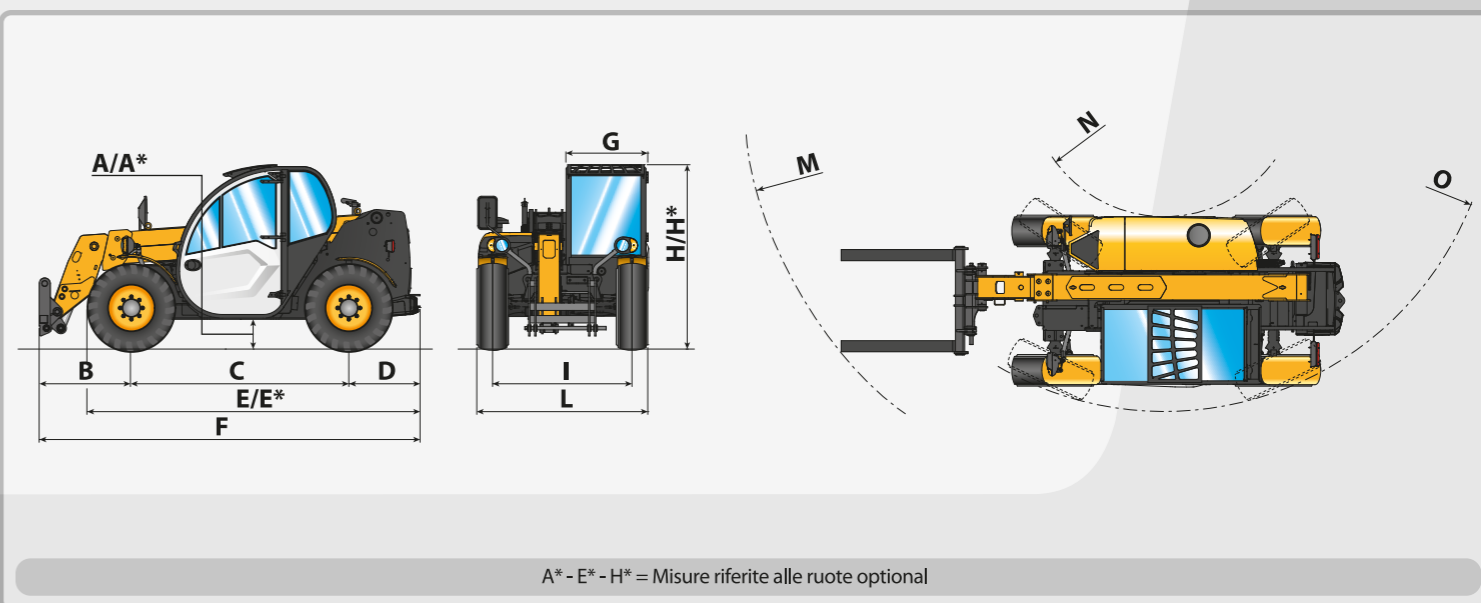
Trasmissione idrostatica con pompa a portata variabile.
Motore idrostatico a variazione automatica.
Inversione elettro - idraulica.
Pedale inching per avanzamento controllato.

RIFORNIMENTI (Litri)

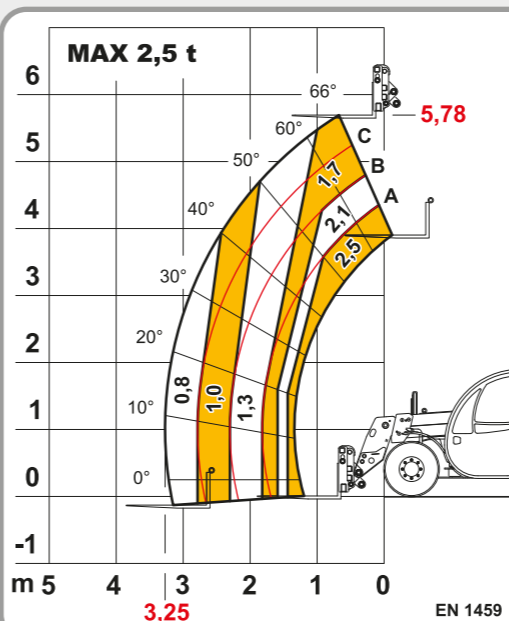
Impianto idraulico (totale)	70
Serbatoio gasolio	80

PNEUMATICI

Pneumatici	12 - 16.5"
Alternativa	12.5 - 18"



A* - E* - H* = Misure riferite alle ruote optional



Apollo 25.6

EN 1459